

## Transportní vozíky Jednostranný vozík na přepravu 150 talířů, výška 935 mm

POL. #: \_\_\_\_\_

MODEL #: \_\_\_\_\_

PROJEKT # \_\_\_\_\_

SIS # \_\_\_\_\_

AIA # \_\_\_\_\_

**361288 (PTR150H)**Vozík pro stohování/  
přepravu talířů, kapacita 150  
talířů o prům.max. 245 mm,  
jednostranný.

### Zkrácená specifikace

#### Položka č. \_\_\_\_\_

Konstrukce z nerez oceli AISI304. Rám ze svařovaných profilů 25x25 mm. Bezešvá spodní police a zadní stěna se zahnutými okraji. Police je přivařena k rámu. Spodní police nakloněná, s výškou 370 mm od podlahy. Dělicí pochromované drátěné rámy (2 ks) polohovatelné dle průměru talířů. Madlo je prodloužením konstrukce rámu. 4 otočná kolečka (z toho 2 s brzdou) o prům.125 mm s plastovými nárazníky. Kapacita: 150 ks talířů při prům.do 245 mm.

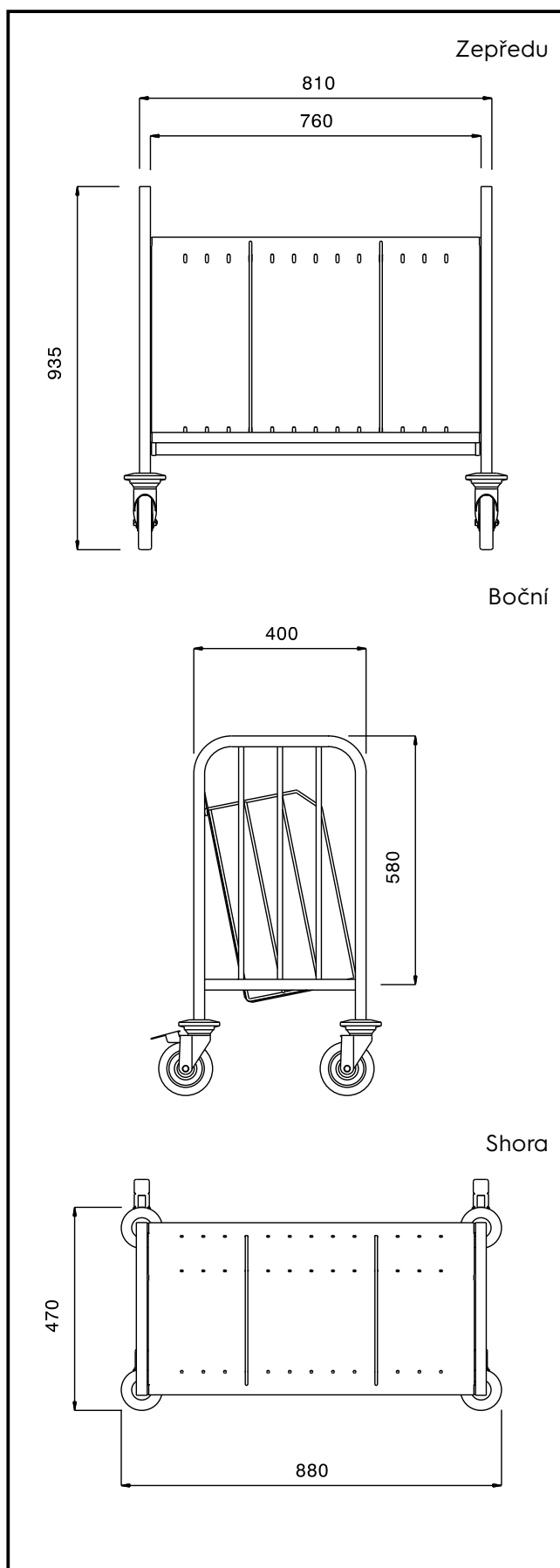
### Hlavní funkce a vlastnosti

- Celonerezový svařovaný rám z 25mm trubek.
- 2 chromované dělicí drátěné rámy z galvanizované oceli lze umístit v různých polohách.
- Bezešvá nakloněná spodní police a zadní opěrná stěna se zahnutými konci jsou pevně přivařeny k nosnému rámu.
- Vhodné pro přepravu až 150 talířů o maximálním Ø 245 mm.
- 4 otočná kolečka Ø125 mm, z toho 2 s brzdou, jsou opatřena plastovými ochrannými kryty proti nárazu.

### Konstrukce

- Všechny komponenty a panely vyrobeny z vysoce kvalitní ušlechtilé nerez oceli AISI 304

SCHVÁLENO: \_\_\_\_\_



### Kapacita:

Max.počet přepravovaných talířů:	150 ks
Max.průměr přepravovaných talířů:	245 mm

### Hlavní informace

Vnější rozměry, Šířka	880 mm
Vnější rozměry, Hloubka	470 mm
Vnější rozměry, Výška	935 mm
Průměr kolečka:	Ø 125
Netto váha:	16 kg

Transportní vozíky  
 Jednostranný vozík na přepravu 150 talířů, výška 935 mm

Společnost si vyhrazuje právo provádět změny v produktech bez předchozího upozornění. Všechny informace byly správné v době tisku.